



### فرم درخواست بگ فیلتر

شماره تماس:

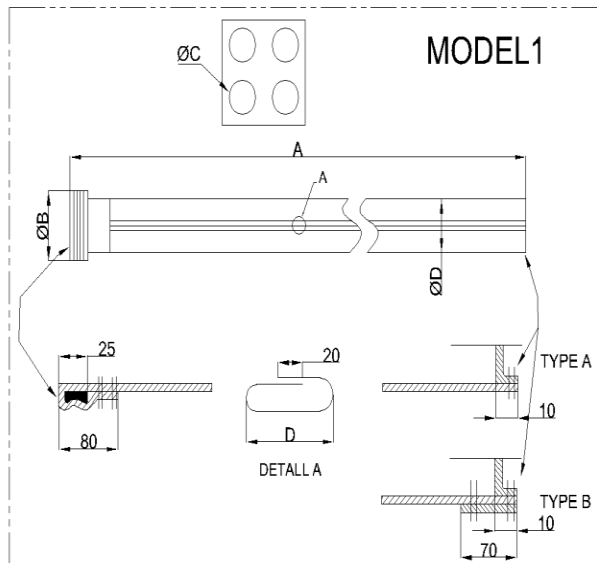
نام شرکت:

نام درخواست کننده:

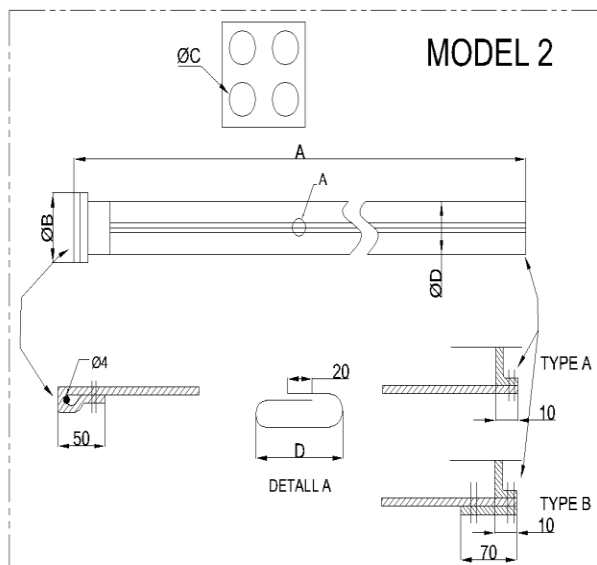
آدرس:

مدل:
تیپ:
طول فیلتر A:
قطر تیوپ شیت C:
قطر دهانه داخلی فیلتر B:
قطر دو لایه بسته D:
طول سبد:
قطر خارجی سبد:
جنس پارچه:
وزن پارچه در متر مربع:
میزان هوادهی پارچه:
میزان حرارت:
کاربرد کیسه فیلتر:
صنعت مورد استفاده:
تعداد مورد نیاز:
کد پارچه:

#### کیسه فیلتر حلقه فنری



#### کیسه فیلتر حلقه فلزی



تحمیل دمای لحظه ایی پارچه پلی استر طبق نظر تولید کننده پارچه ۱۵۰ درجه سانتیگراد و دمای پیوسته قابل تحمل آن ۱۳۰ درجه سانتیگراد می باشد اما برای دوام بهتر است که کیسه ها در دمای زیر ۱۰۰ درجه سانتیگراد استفاده شود.

#### توضیحات:

در صورتی که کیسه فیلتر درخواستی شما فاقد حلقه سر و یا کفی می باشد توضیح دهید

امضاء درخواست کننده:

تلفن همراه: 09138685585 | تلفن کارخانه: 031-42366268 | فکس: 031-42366269

آدرس کارخانه: اصفهان، شهرستان تیران، شهرک صنعتی تیران، خیابان هشتم، پلاک 165

ایمیل ما: padidekimia@gmail.com | وب سایت: www.padidekimia.ir